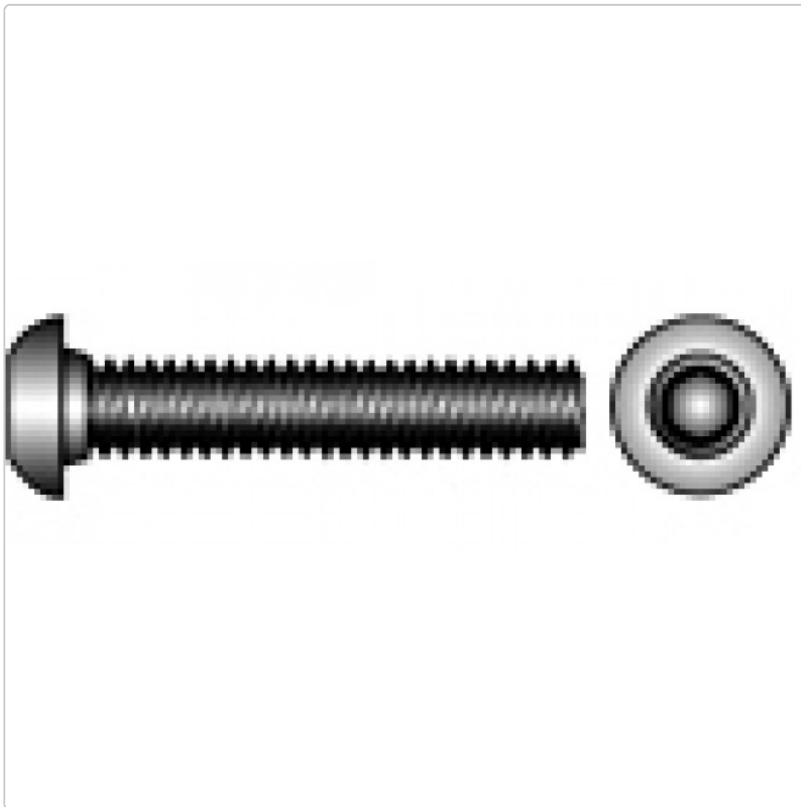


Linsenschrauben ISO 7380, M 4 x 20

Art-Nr.: 3160 04 020



0,05EUR / Stück

Grundpreis: 5,00EUR / 100 St.

inkl. 19% USt. zzgl. Versand

Sofort ab Lager lieferbar

Zwischenverkauf vorbehalten

Linsenschrauben ISO 7380

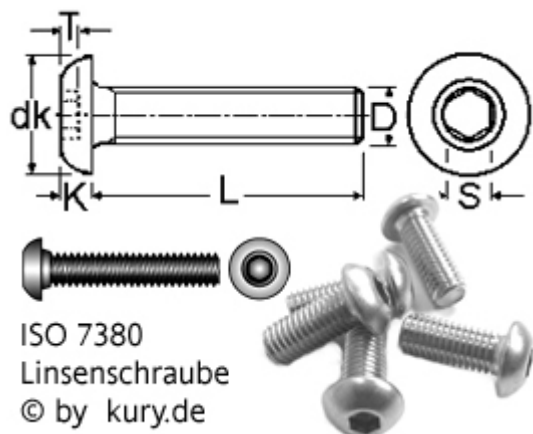
d	M 3	M 4	M 5	M 6	M 8	M 10	M 12
dk	5,7	7,6	9,5	10,5	14	17,5	21
s	2	2,5	3	4	5	6	8
k	1,65	2,2	2,75	3,3	4,4	5,5	6,6
t	1,04	1,3	1,56	2,08	2,60	3,12	4,16

I Schraubenlänge

Für die Angaben übernehmen wir keine Gewähr

© by kury.de

Produktinformation



Linsenkopfschrauben ISO 7380, M 4 x 20

Edelstahl Rostfrei A2

Durchmesser (D) = M 4

Länge bis Kopf (L) = 20 mm

Schlüsselweite (S) = 2,5 mm

Kopfhöhe (K) ca. 2,2 mm