

## Hülsenmuttern Flachkopf M 6 x 15 x 15 Stahl vernickelt

Art-Nr.: 3226 06 15 15



**0,84EUR** / Stück

Grundpreis: 84,00EUR / pro 100 St.  
inkl. 19% USt. zzgl. Versand

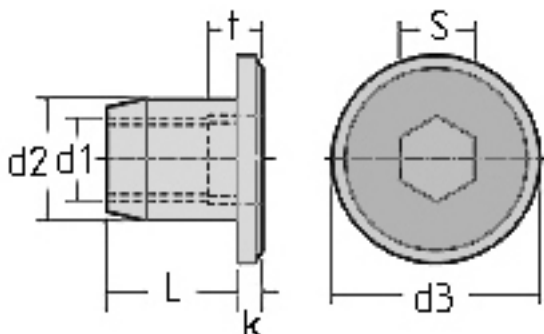
### Staffelpreise

Ab 50 Stück	0,82EUR - Sie sparen 0,02EUR, Grundpreis: 82,00EUR / pro 100 St.
Ab 100 Stück	0,80EUR - Sie sparen 0,04EUR, Grundpreis: 80,00EUR / pro 100 St.
Ab 200 Stück	0,79EUR - Sie sparen 0,05EUR, Grundpreis: 79,00EUR / pro 100 St.

Sofort ab Lager lieferbar, Zwischenverkauf vorbehalten

Hülsenmuttern Flachkopf, Sacklochgewinde, Innen-6-kant-SW 5, Stahl-vernickelt								
Hülsenmuttergröße	d1	d2	d3	L	t	k	S	Gewindetiefe
<b>M 6 x 15 x 10</b>	M 6	9	15	10	3	2,0	5	6
<b>M 6 x 15 x 15</b>	M 6	9	15	15	3	2,2	5	11
<b>M 6 x 19 x 16</b>	M6	9	19	16	3	2,2	5	11
<b>M 6 x 19 x 20</b>	M 6	9	19	20	3	2,2	5	17
<b>M 8 x 17 x 17</b>	M 8	12	17	17	3	2,2	5	11
<b>M 8 x 17 x 25</b>	M 8	12	17	25	3	2,2	5	18
<b>M 10 x 22 x 18</b>	M 10	13	22	18	4	2,2	5	12

Für die Angaben übernehmen wir keine Gewähr © by kury.de



# Produktinformation



Flachkopf mit Innensechskant Größe Innengewinde (d1) M 6

Schaft  $\varnothing$  (d2) 9,0 mm Kopf  $\varnothing$  (d3) 15 mm

Schaftlänge bis Kopf (L) 15 mm

Innensechskanttiefe (t) 3 mm Kopfhöhe (K) 2,2 mm Schlüsselweite (S) 4 mm Gewindetiefe ca. 11 mm

Sonderanfertigung ohne Normung passend z.B. zu M 6 Flachkopfschrauben mit Innensechskant