

Hülsenmuttern Flachkopf M 6 x 19 x 16 Stahl vernickelt

Art-Nr.: 3226 06 19 16 / GTIN: 0704270991593



0,88EUR / Stück

Grundpreis: 88,00EUR / pro 100 St.
inkl. 19% USt. zzgl. Versand

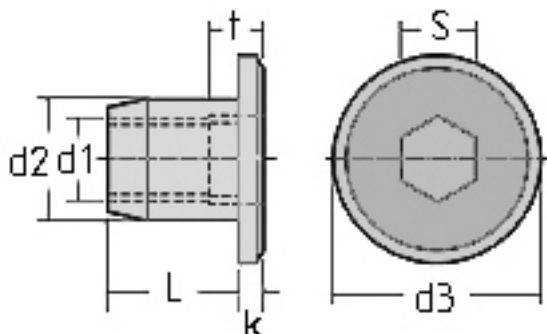
Staffelpreise

Ab 50 Stück	0,86EUR - Sie sparen 0,02EUR, Grundpreis: 86,00EUR / pro 100 St.
Ab 100 Stück	0,84EUR - Sie sparen 0,04EUR, Grundpreis: 84,00EUR / pro 100 St.
Ab 200 Stück	0,83EUR - Sie sparen 0,05EUR, Grundpreis: 83,00EUR / pro 100 St.

Sofort ab Lager lieferbar, Zwischenverkauf vorbehalten

Hülsenmuttern Flachkopf, Sacklochgewinde, Innen-6-kant-SW 5, Stahl-vernickelt								
Hülsenmuttergröße	d1	d2	d3	L	t	k	S	Gewindetiefe
M 6 x 15 x 10	M 6	9	15	10	3	2,0	5	6
M 6 x 15 x 15	M 6	9	15	15	3	2,2	5	11
M 6 x 19 x 16	M6	9	19	16	3	2,2	5	11
M 6 x 19 x 20	M 6	9	19	20	3	2,2	5	17
M 8 x 17 x 17	M 8	12	17	17	3	2,2	5	11
M 8 x 17 x 25	M 8	12	17	25	3	2,2	5	18
M 10 x 22 x 18	M 10	13	22	18	4	2,2	5	12

Für die Angaben übernehmen wir keine Gewähr © by kury.de



Produktinformation



Flachkopf mit Innensechskant Größe Innengewinde (d1) M 6

Schaft \varnothing (d2) 9,0 mm Kopf \varnothing (d3) 19 mm

Schaftlänge bis Kopf (L) 16 mm

Innensechskanttiefe (t) 3 mm Kopfhöhe (K) 2,2 mm Schlüsselweite (S) 5 mm Gewindetiefe ca. 11 mm

Sonderanfertigung ohne Normung