

## Hülsenmuttern Flachkopf M 10 x 22 x 18 Stahl vernickelt

Art-Nr.: 3226 10 22 18 / GTIN: 0704270991630



**0,97EUR** / Stück

Grundpreis: 97,00EUR / pro 100 St.  
inkl. 19% USt. zzgl. Versand

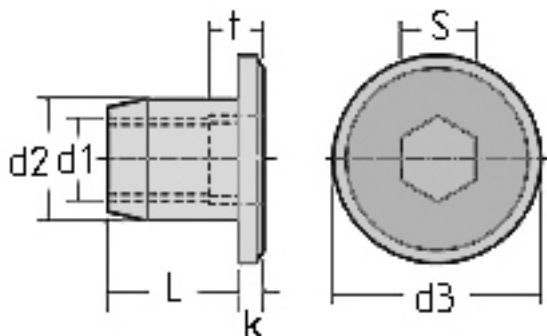
### Staffelpreise

Ab 50 Stück	0,95EUR - Sie sparen 0,02EUR, Grundpreis: 95,00EUR / pro 100 St.
Ab 100 Stück	0,93EUR - Sie sparen 0,04EUR, Grundpreis: 93,00EUR / pro 100 St.
Ab 200 Stück	0,91EUR - Sie sparen 0,06EUR, Grundpreis: 91,00EUR / pro 100 St.

Sofort ab Lager lieferbar, Zwischenverkauf vorbehalten

Hülsenmuttern Flachkopf, Sacklochgewinde, Innen-6-kant-SW 5, Stahl-vernickelt								
Hülsenmuttergröße	d1	d2	d3	L	t	k	S	Gewindetiefe
M 6 x 15 x 10	M 6	9	15	10	3	2,0	5	6
M 6 x 15 x 15	M 6	9	15	15	3	2,2	5	11
M 6 x 19 x 16	M6	9	19	16	3	2,2	5	11
M 6 x 19 x 20	M 6	9	19	20	3	2,2	5	17
M 8 x 17 x 17	M 8	12	17	17	3	2,2	5	11
M 8 x 17 x 25	M 8	12	17	25	3	2,2	5	18
M 10 x 22 x 18	M 10	13	22	18	4	2,2	5	12

Für die Angaben übernehmen wir keine Gewähr © by kury.de



# Produktinformation



Flachkopf mit Innensechskant Größe Innengewinde (d1) M 10

Schaft  $\varnothing$  (d2) 13,0 mm Kopf  $\varnothing$  (d3) 22 mm

Schaftlänge bis Kopf (L) 18 mm

Innensechskanttiefe (t) 3 mm Kopfhöhe (K) 2,2 mm Schlüsselweite (S) 5 mm Gewindetiefe ca. 12 mm

Sonderanfertigung ohne Normung