

## Hülsenmuttern Senkkopf M 4 Edelstahl 1.4305

Art-Nr.: 3220 04



**0,74EUR** / Stück

Grundpreis: 74,00EUR / pro 100 St.  
inkl. 16% MwSt. zzgl. Versand

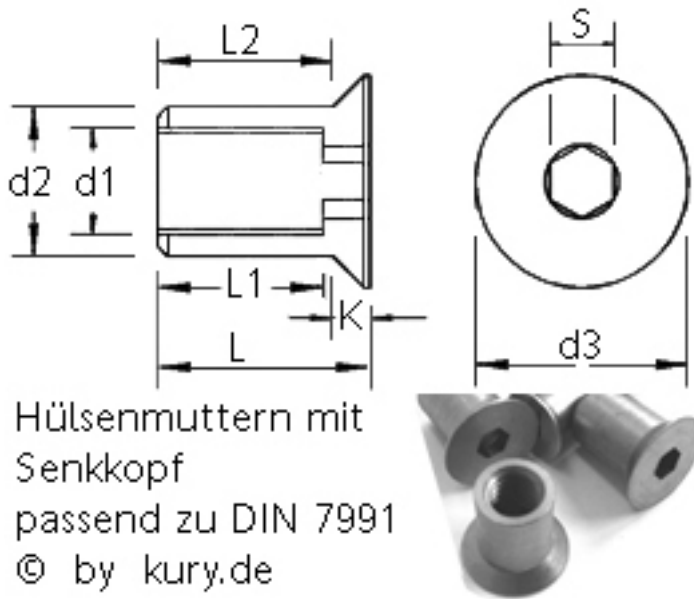
### Staffelpreise

Ab 50 Stück	0,72EUR - Sie sparen 0,02EUR, Grundpreis: 72,03EUR / pro 100 St.
Ab 100 Stück	0,67EUR - Sie sparen 0,07EUR, Grundpreis: 66,81EUR / pro 100 St.
Ab 200 Stück	0,64EUR - Sie sparen 0,10EUR, Grundpreis: 63,68EUR / pro 100 St.

Sofort ab Lager lieferbar, Zwischenverkauf vorbehalten

Hülsenmuttern mit Senkkopf und Innensechskant passende Gegenschrauben sind DIN 7991							
d1	M 4	M 5	M 6	M 8	M 10	M 12	M 16
d2	5	6,6	8	11	14	16	22
d3	8	10	12	16	20	24	30
L	<b>12</b>	<b>15</b>	<b>16</b>	<b>16</b>	<b>20</b>	<b>20</b>	<b>25</b>
L1	8	9	10	12	14	14	17
L2	10	13	13	13	16	16	20
K	2	2	3	3	4	4	5
S	2,5	3	4	5	6	8	10
p	0,7	0,8	1,0	1,25	1,5	1,75	2,0
p = Gewindesteigung (Normalmaß nach DIN)							
Für die Angaben übernehmen wir keine Gewähr							
© by kury.de							

# Produktinformation



Hülsenmuttern mit  
Senkkopf  
passend zu DIN 7991  
© by kury.de

Hülsenmuttern, M 4, Edelstahl Rostfrei 1.4305  
Senkkopf mit Innensechskant  
Kopf  $\varnothing$  8  
Gesamtlänge 12 mm  
Schaft  $\varnothing$  5,0 mm  
Sonderanfertigung ohne Normung  
passend zu M 4 Senkkopfschrauben DIN 7991