

Hülsenmuttern Senkkopf M 5 Edelstahl 1.4305

Art-Nr.: 3220 05



0,89EUR / Stück

Grundpreis: 89,00EUR / pro 100 St.
inkl. 19% USt. zzgl. Versand

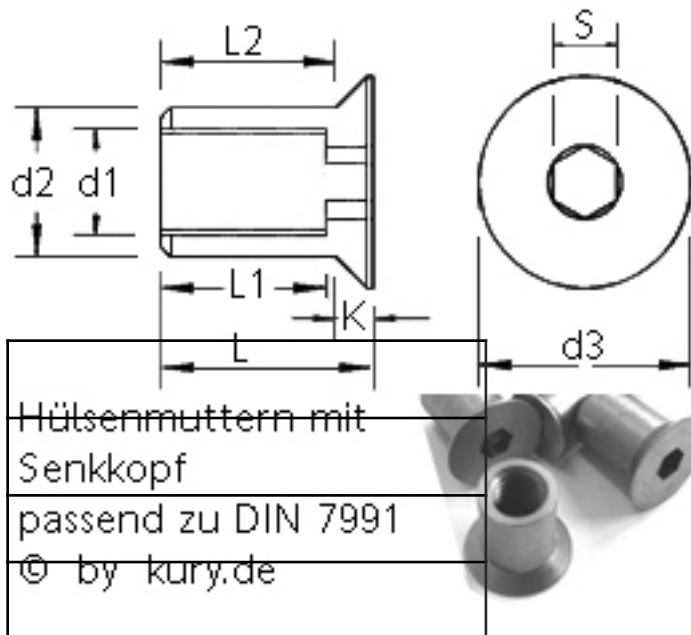
Staffelpreise

Ab 50 Stück	0,85EUR - Sie sparen 0,04EUR, Grundpreis: 85,00EUR / pro 100 St.
Ab 100 Stück	0,84EUR - Sie sparen 0,05EUR, Grundpreis: 84,00EUR / pro 100 St.
Ab 200 Stück	0,82EUR - Sie sparen 0,07EUR, Grundpreis: 82,00EUR / pro 100 St.

Sofort ab Lager lieferbar, Zwischenverkauf vorbehalten

Hülsenmuttern, M 5, Senkkopf mit Innensechskant, Edelstahl Rostfrei 1.4305

Hülsenmuttern mit Senkkopf und Innensechskant passende Gegenschrauben sind DIN 7991							
d1	M 4	M 5	M 6	M 8	M 10	M 12	M 16
d2	5	6,6	8	11	14	16	22
d3	8	10	12	16	20	24	30
L	12	15	16	16	20	20	25
L1	8	9	10	12	14	14	17
L2	10	13	13	13	16	16	20
				3	4	4	5
				5	6	8	10
				1,25	1,5	1,75	2,0



Hülsenmuttern Gewinde (d1) M 5
 Senkkopf mit Innensechskant (S) 3 mm
 Kopfdurchmesser (d3) Ø 10
 Gesamtlänge (L) 15 mm

Produktinformation

Schaftdurchmesser (d2) Ø 6,6 mm
Sonderanfertigung ohne Normung
Edelstahl Rostfrei 1.4305
passend zu M 5 Senkkopfschrauben DIN 7991 diese erhalten Sie hier:

Höchste Qualität aus Deutschland
Sehr schönes, hochwertiges Aussehen für
Au



Made in Germany