

Hülsenmuttern Senkkopf M 10 Edelstahl 1.4305

Art-Nr.: 3220 10



2,13EUR / Stück

Grundpreis: 213,00EUR / pro 100 St.
inkl. 19% USt. zzgl. Versand

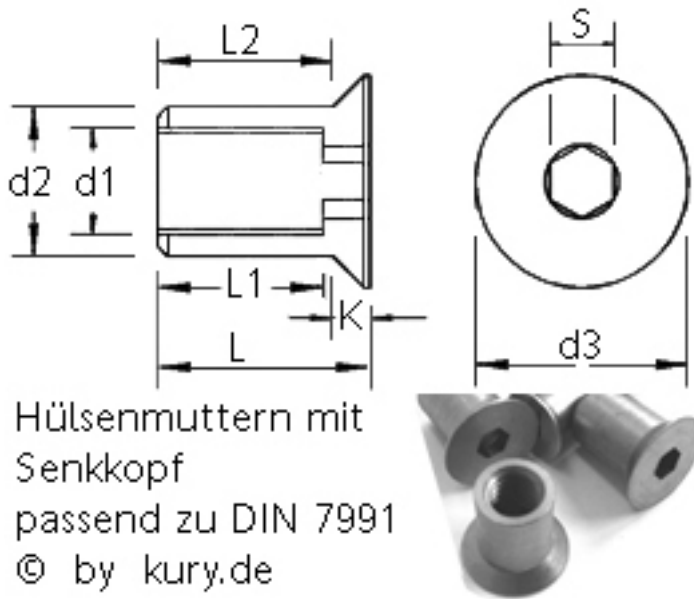
Staffelpreise

Ab 50 Stück	2,02EUR - Sie sparen 0,11EUR, Grundpreis: 202,00EUR / pro 100 St.
Ab 100 Stück	1,96EUR - Sie sparen 0,17EUR, Grundpreis: 196,00EUR / pro 100 St.
Ab 200 Stück	1,87EUR - Sie sparen 0,26EUR, Grundpreis: 187,00EUR / pro 100 St.

Sofort ab Lager lieferbar, Zwischenverkauf vorbehalten

Hülsenmuttern mit Senkkopf und Innensechskant passende Gegenschrauben sind DIN 7991							
d1	M 4	M 5	M 6	M 8	M 10	M 12	M 16
d2	5	6,6	8	11	14	16	22
d3	8	10	12	16	20	24	30
L	12	15	16	16	20	20	25
L1	8	9	10	12	14	14	17
L2	10	13	13	13	16	16	20
K	2	2	3	3	4	4	5
S	2,5	3	4	5	6	8	10
p	0,7	0,8	1,0	1,25	1,5	1,75	2,0
p = Gewindesteigung (Normalmaß nach DIN)							
Für die Angaben übernehmen wir keine Gewähr							© by kury.de

Produktinformation



Hülsenmuttern mit
Senkkopf
passend zu DIN 7991
© by kury.de

Hülsenmuttern M 10, Edelstahl Rostfrei 1.4305
Senkkopf mit Innensechskant
Kopf \varnothing 20
Gesamtlänge 20 mm
Schaft \varnothing 14 mm
Sonderanfertigung ohne Normung

passend zu M 10 Senkkopfschrauben DIN 7991