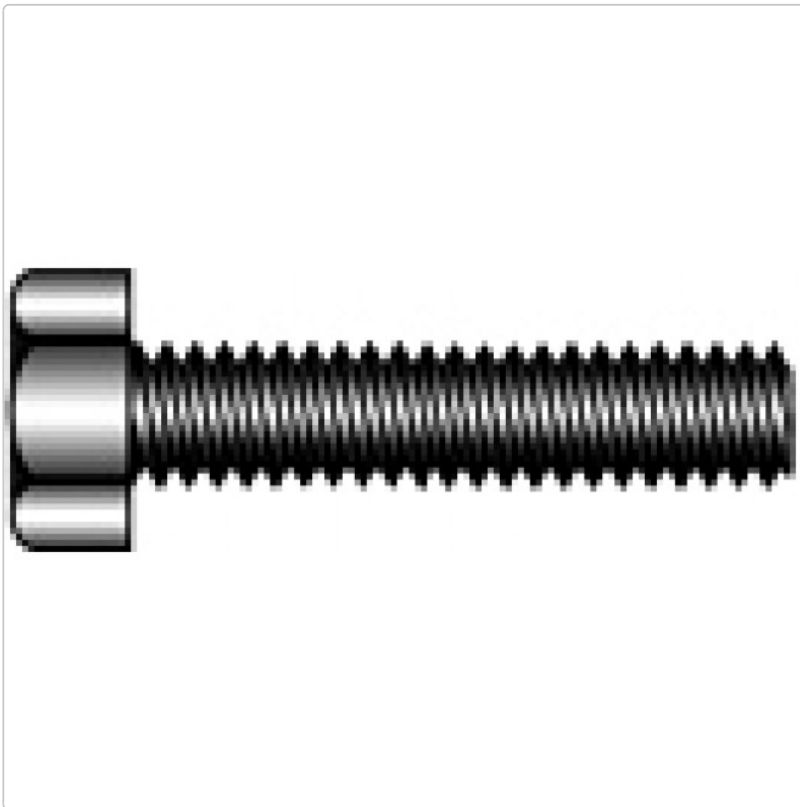


## Sechskantschrauben DIN 933 M 12 x 100

Art-Nr.: 3100 12 100



**1,46EUR** / Stück

Grundpreis: 146,00EUR / 100 St.

inkl. 19% USt. zzgl. Versand

Sofort ab Lager lieferbar

Zwischenverkauf vorbehalten

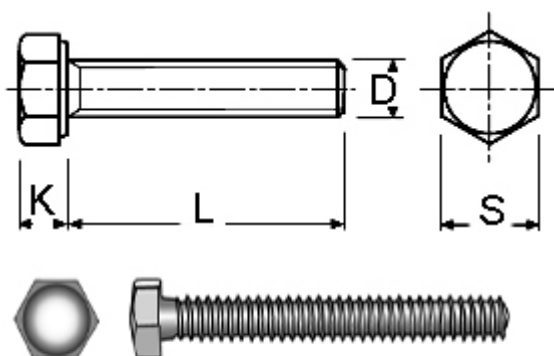
Sechskantschrauben DIN 933 (ISO 4017)

D	M 3	M 4	M 5	M 6	M 8	M 10	M 12	M 14	M 16	M 20	M 24	M 27	M 30
S	5,5	7	8	10	13	17	19	22	24	30	36	41	46
k	2,1	2,9	3,6	4,1	5,4	6,6	7,7	9,0	12,8	10,1	15,4	17,4	19,2

Für die Angaben übernehmen wir keine Gewähr

© by kury.de

# Produktinformation



DIN 933 Sechskantschraube  
© by kury.de

Sechskantschrauben DIN 933 M 12 x 100

Edelstahl Rostfrei A2-70

Durchmesser (D) = M 12

Länge bis Kopf (L) = 100 mm

Schlüsselweite (S) = 19 mm

Kopfhöhe (K) ca. 7,7 mm