

## Hülsenmuttern Flachkopf M 8 Edelstahl 1.4305

Art-Nr.: 3228 08 20



**1,98EUR** / Stück

Grundpreis: 198,00EUR / pro 100 St.  
inkl. 16% MwSt. zzgl. Versand

### Staffelpreise

Ab 50 Stück	1,78EUR - Sie sparen 0,20EUR, Grundpreis: 178,00EUR / pro 100 St.
Ab 100 Stück	1,71EUR - Sie sparen 0,27EUR, Grundpreis: 171,00EUR / pro 100 St.
Ab 200 Stück	1,66EUR - Sie sparen 0,32EUR, Grundpreis: 166,00EUR / pro 100 St.

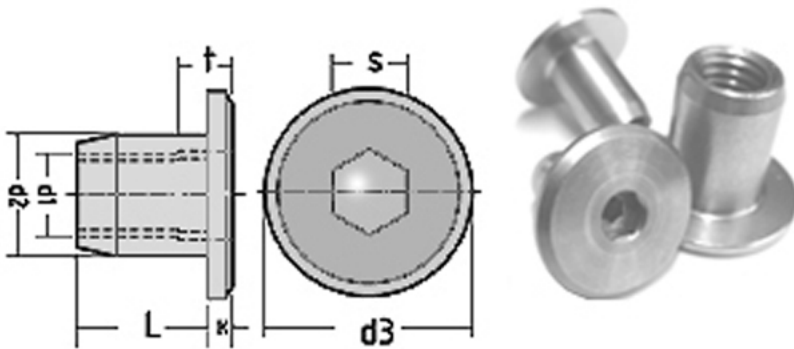
Sofort ab Lager lieferbar, Zwischenverkauf vorbehalten

### Hülsenmuttern Flachkopf, Innen-6-kant-SW 5, Edelstahl Rostfrei 1.4305

Hülsenmuttergröße	d1	d2	d3	L	t	k	S	Gewir
M 6 x 20 x 15	M 6	9	20	15	3	2,2	5	14
M 8 x 20 x 16	M 8	10	20	15	4	2,2	5	14
M 10 x 25 x 18	M 10	14	25	18	4	2,2	5	14

Für die Angaben übernehmen wir keine Gewähr

© by



## Hülsmuttern Flachkopf mit Innen-6-kant EDELSTAHL ROSTFREI © bei kury.de

Flachkopf-Hülsmuttern M 8 x 20 x 15  
Edelstahl Rostfrei 1.4305

Innengewinde (d1): M 8 Kopfdurchmesser (d3): ca. Ø 20  
Schaftlänge bis Kopf (L) ca. 15 mm  
Schaftdurchmesser (d2) ca. 10,0 mm  
Innensechskanttiefe (t): ca. 4 mm  
Kopfhöhe (K): ca. 2,2 mm  
Schlüsselweite (S) 5,0 mm  
Gewindetiefe: ca. 14 mm

Sonderanfertigung ohne Normung

Sehr schönes, hochwertiges Aussehen, für Aussenanwendungen geeignet.  
Die Hülsmuttern sind durchgängig offen.